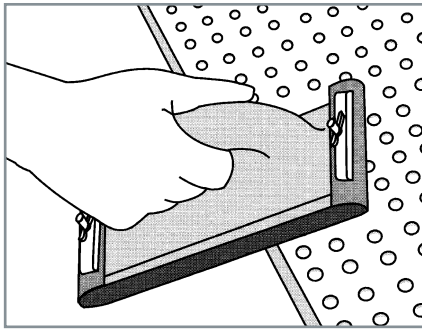


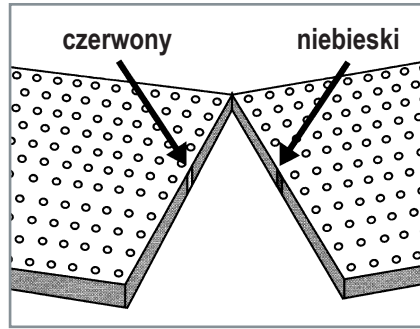
Instrukcja montażu **Knauf Cleaneo Akustik SK**

1 Obróbka wstępna krawędzi

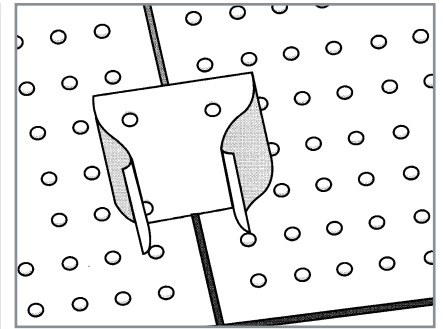


Krawędzie od strony widocznej lekko przeszlifować siatką do szlifowania, usunąć pył i zagruntować, np. przy użyciu środka gruntującego Knauf Tiefengrund.

2 Rozmieszczenie płyt

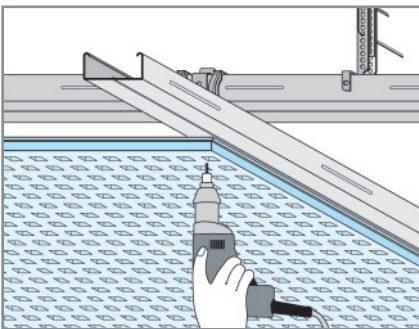


Płyty Knauf Cleaneo® Akustik SK z perforacją prostą / przestawną są oznaczone na krawędziach kolorem czerwonym i niebieskim. W trakcie montażu czerwone oznaczenie należy zawsze umieszczać przy niebieskim (od strony czołowej i wzdłużnej). Do montażu zaleca się 3-osobowy zespół. Sznur traserski po środku pomieszczenia wyprostować w kierunku układania płyt i zamocować.



1. rząd płyt wyrównać wzdłuż sznura traserskiego i zamocować. Dalsze rzędy mocować zgodnie ze schematem na str. 3. Szerokość spoin ok. 2-4 mm (w zależności od rozmieszczenia otworów). Skontrolować rozmieszczenie otworów na podstawie zbiegania się prostych i przekątnych rzędów (rysunek po prawej), użyć pomocy montażowej z wytłoczeniami pasującymi do perforacji.

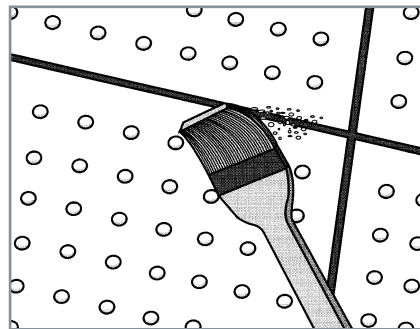
3 Mocowanie płyt



Płyty Knauf Cleaneo® Akustik SK mocować do konstrukcji z profili CD 60x27 przy użyciu wkrętów SN 3,5x30. Rozstaw wkrętów 170 mm. W trakcie przykręcania płyty należy mocno dociskać do profili nośnych.

Przykręcanie rozpocząć w narożnikach, gdzie płyta przylega do strony wzdłużnej i strony czołowej do zamocowanych już płyt. Najpierw należy przykręcać stronę wzdłużną, następnie czołową.

4 Oczyszczanie spoin

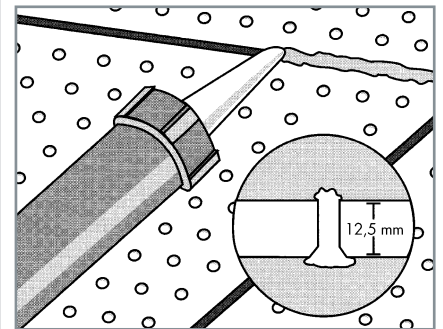


Po zakończeniu montażu sufitu w przypadku osiadania pyłu należy oczyścić spoiny przy pomocy suchego pędzla lub szczotki, aż do całkowitego usunięcia pyłu.

Jeśli jest to konieczne (np. w przypadku dużych ilości pyłu w trakcie montażu) należy zagruntować jeszcze raz przy pomocy Knauf Tiefengrund.

Wskazówka: Woda nie nadaje się do wiązania pyłu, ponieważ zwiększa ryzyko powstawania pęknięć

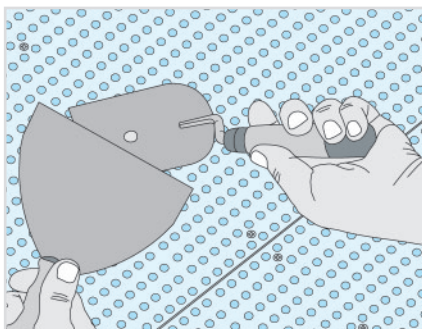
5 Wypełnianie spoin



Dyszę z tworzywa sztucznego dociąć odpowiednio do szerokości spoiny i nałożyć na tuleję.

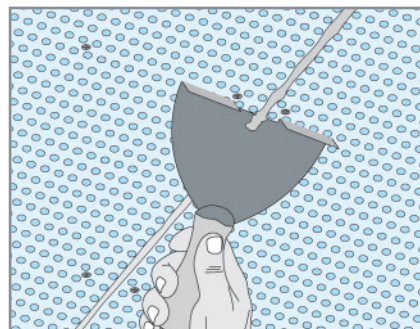
Przy użyciu ręcznego pistoletu natryskowego spoiny całkowicie wypełnić masą szpachlową Knauf TRIAS lub Uniflott.

6 Wykańczanie

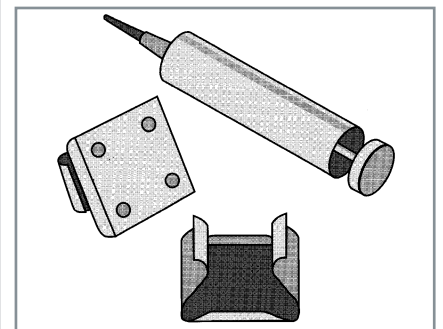


Łby wkrętów również należy zaszpachlować, najlepiej kielnią z otworem.

Po związaniu masy szpachlowej nadmiar materiału należy zdjąć kielnią i pozostawić przy tym ok. 1-2 mm wystającego materiału. Następnie wypełnią spoinę przed wyschnięciem masy szpachlowej wygładzić na czysto przyciskając szpachlę. Jeśli podczas szpachlowania spoin wypełnione zostały otwory, wówczas należy je ponownie otworzyć przy pomocy odpowiedniego przyrządu do otworów.



Specjalne narzędzia



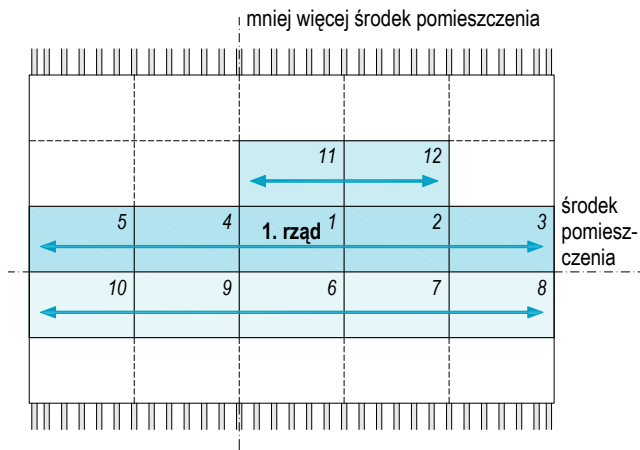
- Pomoc montażowa (para) z wytłoczeniami pasującymi do każdego rodzaju perforacji
- Wkład z dyszą natryskową
- Pistolet
- Szpachla
- Kielnia

Rozmieszczenie płyt

Rysunki schematyczne

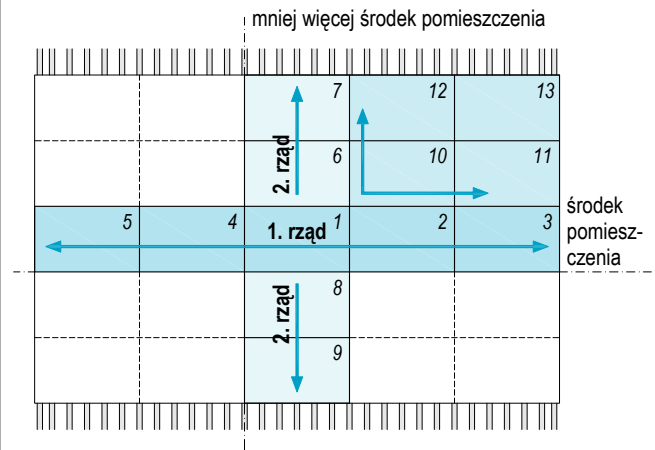
■ Pomieszczenia o powierzchni do ok. 150 m²

- **1. rząd płyt:** układanie rozpocząć od środka pomieszczenia
- **pozostałe rzędy płyt:** mocować równoległe do pierwszego rzędu

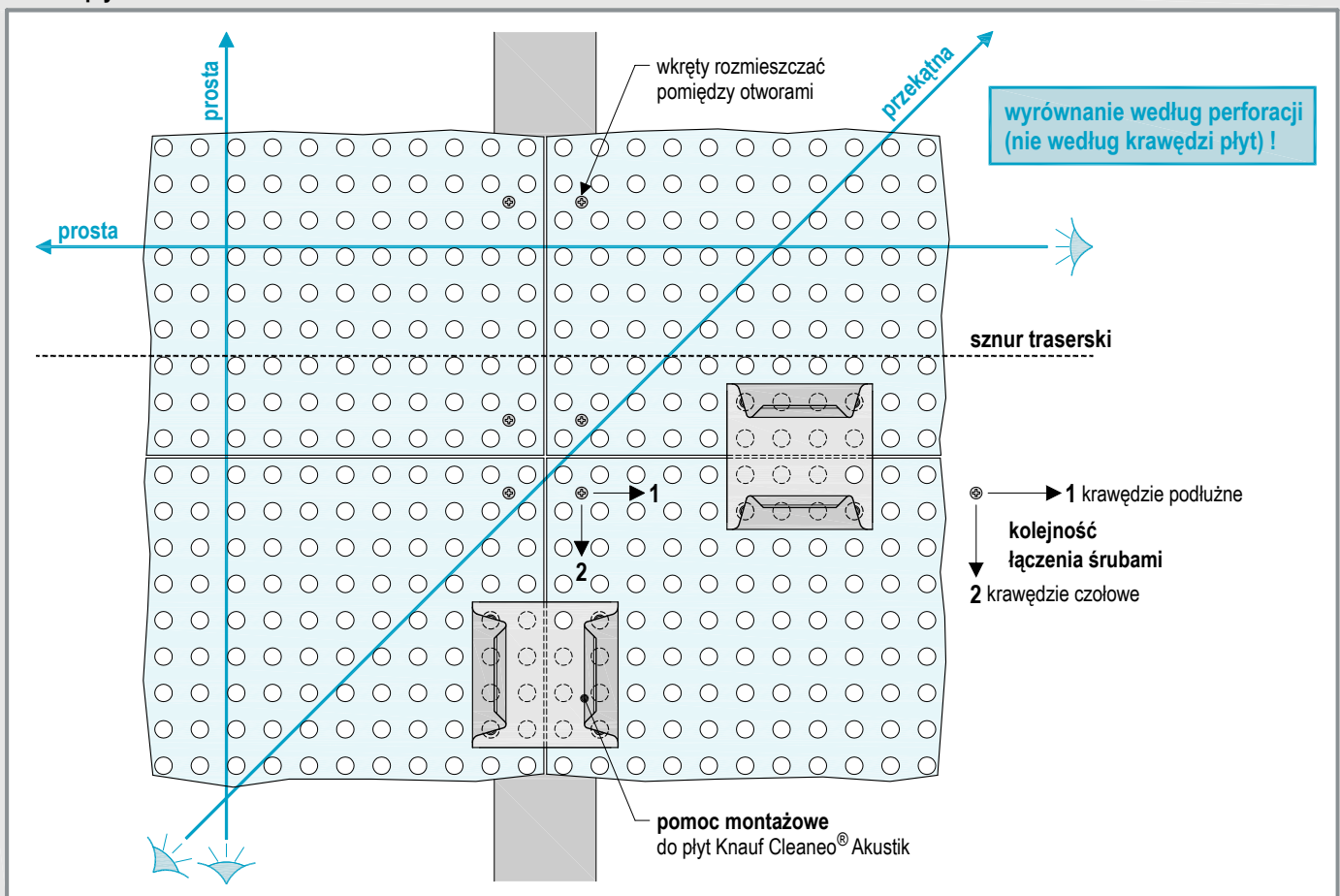


■ Pomieszczenia o powierzchni powyżej 150 m²

- **1. rząd płyt:** układanie rozpocząć od środka pomieszczenia
- **2. rząd płyt:** poprzecznie do 1. rzędu - rozpocząć od środka pomieszczenia
- **pozostałe rzędy płyt:** mocować po ułożeniu rzędu 1 + 2



Montaż płyt

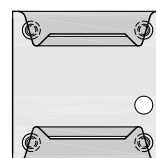


Wskazówki

- **Skontrolować całościowy wygląd sufitu na podstawie zbiegania się prostych i przekątnych rzędów perforacji**
- **Płyty Knauf Cleaneo® Akustik układać na spoinę krzyżową**
 - Płyty Knauf Cleaneo® Akustik z perforacją prostą oraz przestawną są oznaczone na krawędziach podłużnych i czołowych kolorem czerwonym i niebieskim
 - Podczas montażu należy zawsze umieszczać oznaczenie czerwone przy oznaczeniu niebieskim (od strony czołowej i wzdłużnej)
- **Pomoc montażowa służy wyłącznie do kontroli rozstawu otworów**

Pomoc montażowa do płyt Knauf Cleaneo® Akustik

Pomoc montażowa służy do kontroli rozstawu płyt Knauf Cleaneo® Akustik, jak również jako szablon do wiercenia brakujących otworów (np. zaszpachlowanych)



Dostępne dla następujących rodzajów perforacji:

- 6/18 R
- 8/12/50 R
- 12/25 R / Q
- 15/30 R
- 12/20/66 R
- 10/23 R
- 20/42 R

Knauf Sp. z o.o.
Dział Techniczny:

▶ **Tel.: +48 22 369 5186**

▶ **Fax: + 48 22 369 5157**

▶ www.knauf.pl

Knauf Systemy Suchoj Zabudowy ul. Światowa 25, 02-229 Warszawa

Zmiany techniczne zastrzeżone. Zawsze obowiązuje aktualne wydanie. Nasza gwarancja dotyczy tylko i wyłącznie wysokiej jakości naszych produktów. Informacje dotyczące zużycia, ilości i wykonania stanowią wartości szacunkowe wynikające z doświadczenia. W przypadku odmiennych warunków lokalnych należy je do nich dostosować. Zawarte informacje odpowiadają naszej aktualnej wiedzy technicznej. Nie zawarto całości ogólnie przyjmowanych zasad sztuki budowlanej, przepisów techniczno-budowlanych, związanych norm i wytycznych, które obok zasad montażowych muszą być przestrzegane przez wykonawcę.

Wszelkie prawa zastrzeżone. Zmiany, dodruk, oraz dalsze przekazywanie kopii, również fragmentów, w postaci drukowanej lub elektronicznej, wymaga wyraźnej zgody Knauf Sp. z o.o., Światowa 25, 02-229 Warszawa.

Osiągnięcie konstrukcyjnych i fizycznych właściwości systemów Knauf jest możliwe, gdy zapewnimy wyłączne stosowanie składników systemowych Knauf lub zalecanych przez Knauf.