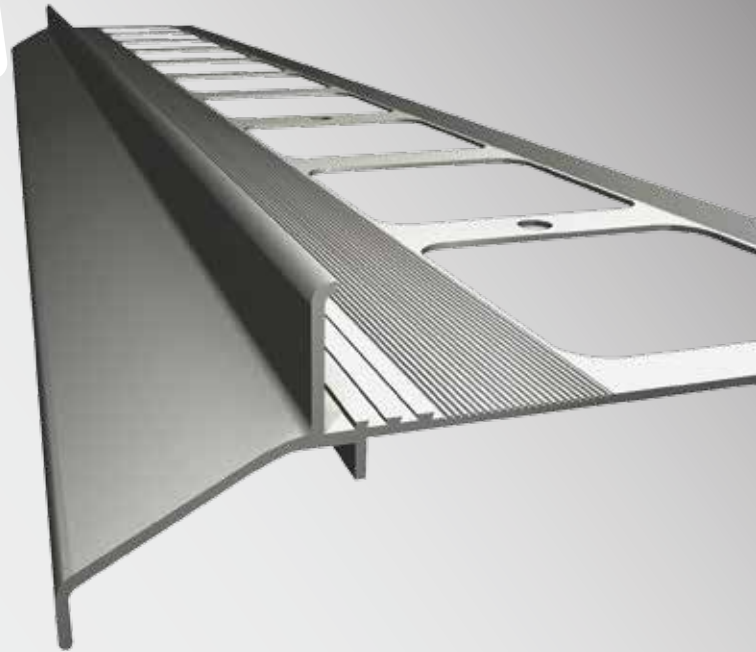


# STD Profil 2M

**Perforowany profil okapowy z piórem zabezpieczającym krawędź płytki do stosowania na balkonach i tarasach**



## ZAKRES STOSOWANIA

**STD Profil 2M** to profil okapowy przeznaczony do estetycznego wykończenia krawędzi balkonów i tarasów z posadzkami ceramicznymi. Umożliwia prawidłowe i skuteczne odprowadzanie wody opadowej z powierzchni, zapobiegając jej zaciekananiu na elewację. Profil okapowy **STD Profil 2M** wykonany jest z aluminium pokrytego powłoką poliestrową. Jego budowa umożliwia szczelne połączenie z warstwą hydroizolacyjną oraz z posadzką ceramiczną oraz eliminuje problem zjawiska odpadania płytek posadzkowych wzdłuż krawędzi balkonu. Wyprofilowany okapnik odprowadza wodę poza powierzchnię elewacji, zaś specjalny kształt kapinosa wymusza na spływającej wodzie deszczowej opadanie przed licem budynku. Dodatkowa perforacja w profilu umożliwia odprowadzenie nadmiaru wilgoci spod posadzki.

W skład zestawu wchodzi:

- STD PROFIL 2 M
- STD NAROŻNIK ZEW. 90
- STD NAROŻNIK WEW. 90
- STD NAROŻNIK ZEW. 135
- STD NAROŻNIK WEW. 135
- STD/LUX ŁĄCZNIK
- STD/LUX ODBOJNIK L+P .

## ZALETY STOSOWANIA

- Szczelność w strefach krawędziowych
- Trwałość umożliwiająca wieloletnią eksploatację bez konieczności odnawiania

- Skuteczność w odprowadzaniu wody z posadzki
- Wysoka odporność antykorozyjna
- Odporność na czynniki atmosferyczne
- Łatwość i szybkość montażu
- Wysoka estetyka.

## WŁAŚCIWOŚCI TECHNICZNE

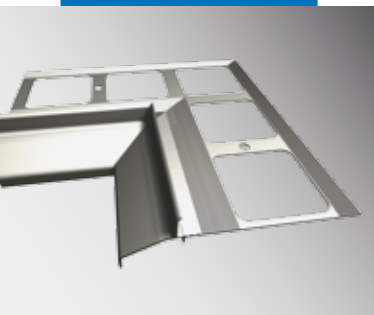
Profil okapowy **STD Profil 2M** oraz produkty uzupełniające, wchodzące w skład zestawu wykonane są z aluminium pokrytego powłoką poliestrową. Grubość powłoki poliestrowej wynosi 70µm. Ciężar profilu **STD Profil 2M** wynosi 610g/m. Zestawy są dostępne w kolorze szarym (RAL 7037), brązowym (RAL 8019) i grafitowy (RAL 7024).

## WYTYCZNE STOSOWANIA

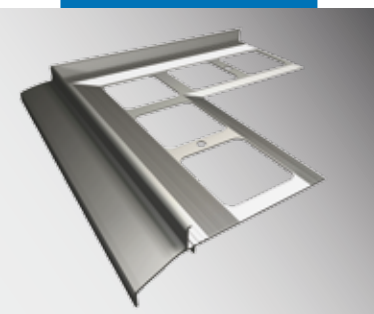
### Przygotowanie podłoża

Podłoże, na którym montowany będzie profil okapowy musi być nośne, równe i wolne od zanieczyszczeń. Podkłady cementowe powinny być związane i wysezonowane. Wzdłuż krawędzi tarasu, na szerokość montowanego profilu (80 mm), podłoże powinno posiadać uskok (obniżenie ok. 5 mm) tak, aby po montażu profilu jego wierzchnia warstwa tworzyła równą płaszczyznę z wierzchnią warstwą podkładu. Przed ułożeniem profili należy je dokładnie wymierzyć i przyciąć do wymiarów obrabianej krawędzi. Powierzchnię szpachlowaną należy chronić przed nadmiernym przesuszeniem i zawilgoceniem.

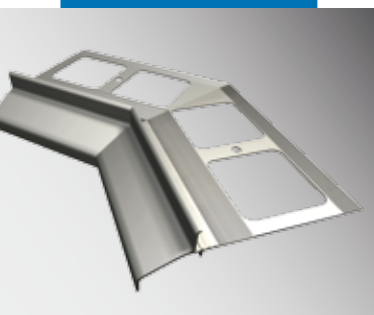
# STD Profil 2M



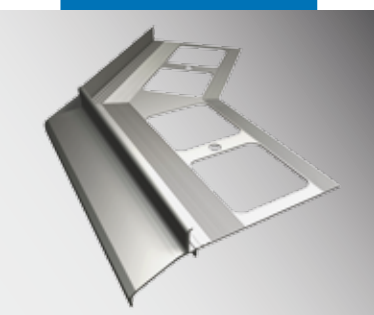
STD Narożnik wewnętrzny 90



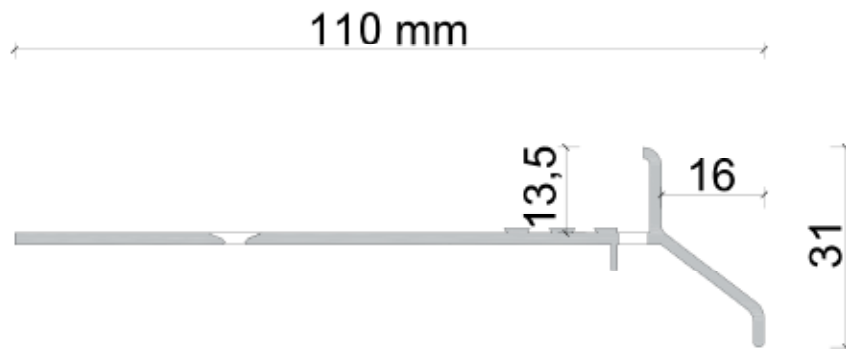
STD Narożnik zewnętrzny 90



STD Narożnik wewnętrzny 135



STD Narożnik zewnętrzny 135



Przekrój profilu MAP 2000

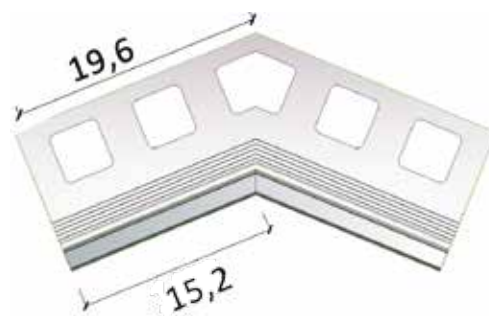
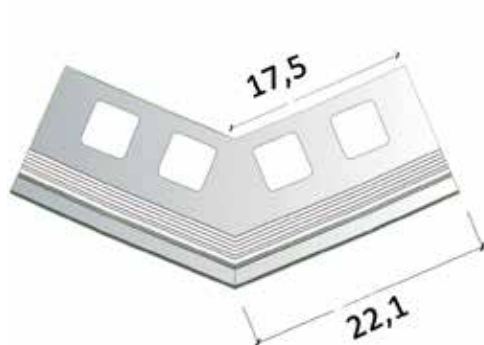
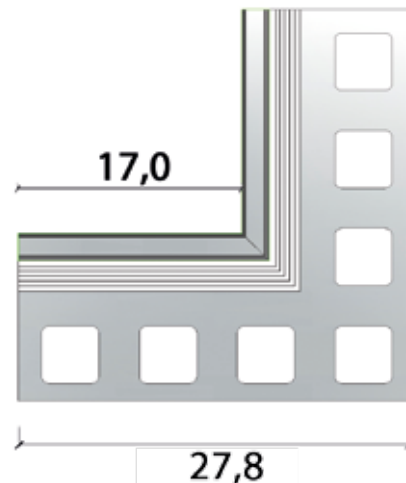
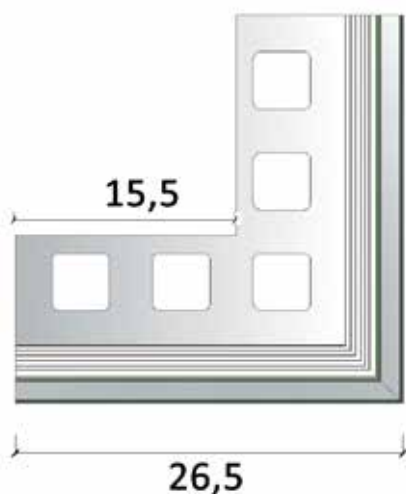
## ZALECENIA

- Montaż profili musi być przeprowadzany w warunkach odpowiednich dla materiałów izolacyjnych i montażowych takich jak: zaprawa uszczelniająca, zaprawa klejąca, łączniki mechaniczne lub chemiczne, inne materiały. W celu prawidłowego wykonania prac należy zapoznać się z kartami technicznymi produktów lub skontaktować się z Działem Technicznym MAPEI.
- Do cięcia profili należy używać piły odpowiedniej do cięcia aluminium (ręcznej lub mechanicznej). Niedopuszczalne jest używanie do cięcia profili narzędzi powodujących efekt termiczny (nagły wzrost temperatury), np. szlifierki kątowej. Powoduje to uszkodzenie powłoki poliestrowej.

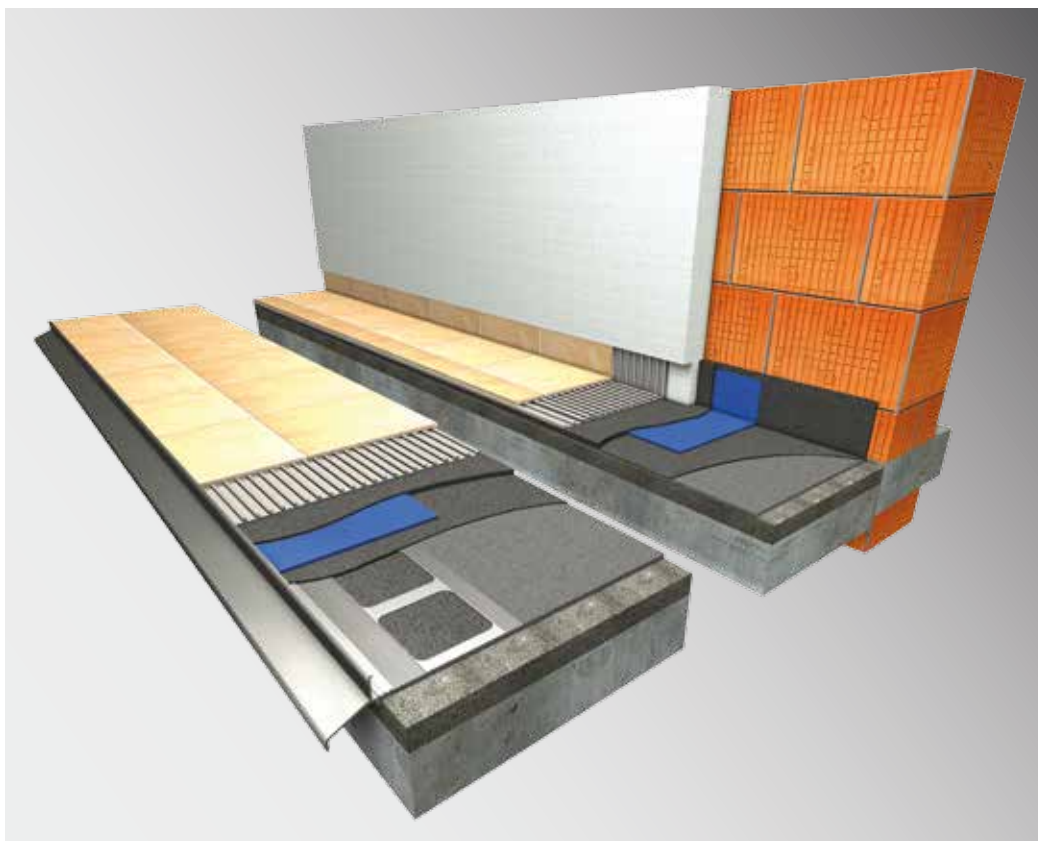
- Nie należy dopuszczać do uszkodzenia powłoki poliestrowej podczas transportu, składania i wykonywania prac montażowych.

## Montaż elementów systemu

W przypadku jeśli balkon lub taras nie mają uszoku, należy go wykonać przed przystąpieniem do montażu profili. W tym celu należy zastosować dostarczone z zestawem, listwy montażowe ABS, układając je wzdłuż krawędzi balkonu. Następnie należy przystąpić do wyrównania powierzchni warstwy spadkowej zaprawą wyrównującą dostosowaną do wymagań podłoża i warunków w których będą wykonywane prace (np.: **Nivoplan Plus**, **Adesilex P4** lub inną), do wysokości listwy ABS. Po usunięciu listew ABS należy odczekać do momentu całkowitego utwardzenia się zaprawy. Montaż



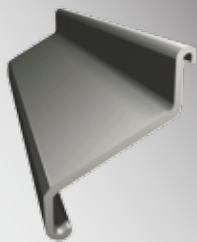
Wymiary narożników



profili należy rozpocząć od wstępnego ustawienia narożników i zaznaczenia miejsc mocowania mechanicznego. Po wywierceniu otworów, osadzeniu w nich kołków należy wstępnie zamontować profile narożne w celu wymierzenia odpowiedniej długości profilu prostego **STD Profil 2M**, uwzględniając przerwy dylatacyjne o szerokości 1-2 mm między profilami. Odbojniki przyścienne STD prawy i STD lewy na styku ze ścianami budynku nie mogą być zamocowane w sposób sztywny i dochodzić do ściany budynku, dlatego należy również w tym miejscu przewidzieć dylatację, min. 5 mm, w celu ochrony elewacji i uniemożliwienia jej degradacji. Po przycięciu profilu prostego **STD Profil 2M** na odpowiednią, wymierzoną wcześniej długość, założeniu na niego prawego lub lewego odbojnika STD od strony ściany, należy zaznaczyć miejsce mocowania mechanicznego profilu **STD Profil 2M** oraz w wyznaczonych miejscach wywiercić w podłożu otwory i zamontować w nich kołki. Na powierzchni uskoku wykonanego w podkładzie, wzdłuż krawędzi balkonu/tarasu należy rozprowadzić zaprawę uszczelniającą **Mapelastic**, **Mapelastic Turbo** lub **Monolastic** a następnie ułożyć na niej narożniki oraz profil prosty **STD Profil 2M**, dbając o ich równe umiejscowienie oraz uwzględniając przerwy dylatacyjne pomiędzy poszczególnymi profilami. Po wstępnym związaniu zaprawy uszczelniającej należy dokręcić wkręty osadzonych kołków rozporowych. Połączenia profili prostych i narożników wykonać za pomocą łączników STD. Połączenia na styku profili należy dodatkowo uszczelnić

od strony posadzki przy użyciu masy trwale elastycznej np. **Mapeflex PU45 FT**. Po zamontowaniu wszystkich profili, które zostały przewidziane do wykończenia danej powierzchni, należy przespachlować je od góry, jak również fragment płyty tarasu na styku profil-płyta, przy użyciu zaprawy uszczelniającej **Mapelastic**, **Mapelastic Turbo** lub **Monolastic** a następnie wkleić taśmę uszczelniającą **Mapeband**, która powinna pokryć w sposób ciągły szczelinę powstałą na styku płyta tarasu-profil. Należy pamiętać o tym, że otwory odwadniające znajdujące się w profilach muszą pozostać otwarte (w celu ich ochrony przed zatkanie, na czas szpachlowania masą uszczelniającą i montażu taśmy można je zabezpieczyć przy użyciu taśmy maskującej, którą należy po wykonanej pracy usunąć). W następnej kolejności należy położyć właściwą zaprawę hydroizolacyjną np. **Mapelastic** stosując się do zaleceń zawartych w jej karcie technicznej. Na tak wykonanej warstwie hydroizolacji należy ułożyć płytki ceramiczne używając do ich montażu odpowiedniej zaprawy klejącej typu i klasy co najmniej C2 S1 z rodziny klejów **Adesilex**, **Keraflex** lub **Ultralite**. Pomiedzy „noskiem” profilu a płytkami należy zostawić szczelinę o szerokości min. 5 mm a od góry nad otworami odwadniającymi umieścić sznur dylatacyjny. Szczeliny pomiędzy płytkami należy wypełnić przy użyciu spoiny elastycznej **Ultracolor Plus**, zwracając szczególną uwagę na odpowiedni dobór jej szerokości, która uzależniona jest od formatu okładziny, oraz prawidłowy rozkład spoin dylatacyjnych. Przestrzenie pomiędzy profilem a płytkami należy

# STD Profil 2M



STD/LUX Łącznik



STD/LUX Odbojnik

uszczelnic odpowiednim uszczelniaczem elastycznym tj. np. **Mapeflex PU45 FT**, stosując się do zaleceń zawartych w karcie technicznej produktu.

## CZYSZCZENIE

Świeże zabrudzenia profili klejem czyścić wodą, a po utwardzeniu odpowiednim środkiem czyszczącym (np. **Keramet**), niepowodującym niszczenia powłoki lakierniczej.

## OPAKOWANIA

STD PROFIL 2 M - 2 szt. x 2 m w kartonowym opakowaniu zbiorczym  
STD NAROŻNIK ZEW. 90 – 1 szt.  
STD NAROŻNIK WEW. 90 – 1 szt.  
STD NAROŻNIK ZEW. 135 – 1 szt.  
STD NAROŻNIK WEW. 135 - 1 szt.  
STD/LUX ŁĄCZNIK – op. 10 szt.  
STD/LUX ODBOJNIK L+P – 1 kpl. (L+P).

## PRZECHOWYWANIE

Profile należy transportować w oryginalnych opakowaniach, w pozycji poziomej, odpowiednio zabezpieczając przed uszkodzeniami mechanicznymi. Przechowywać w suchych pomieszczeniach gdzie profile nie będą narażone na zabrudzenia, odkształcenia i zarysowania. Profile należy trzymać w oryginalnych kartonach warstwowo (max. w 10 warstwach).

## ŚRODKI OSTROŻNOŚCI I BEZPIECZEŃSTWA

STD Profil 2M jest wyrobem i zgodnie z rozporządzeniem nr 1907/2006/WE – REACH, nie wymaga przygotowywania karty charakterystyki. Zaleca się stosowanie rękawic i okularów ochronnych w czasie pracy z produktem oraz przestrzeganie zasad bezpieczeństwa obowiązujących w miejscu pracy.

PRODUKT DLA PROFESJONALISTÓW.

## UWAGI

*Powyższe dane należy traktować wyłącznie jako ogólne wskazówki. Poza informacjami zawartymi na opakowaniu należy przestrzegać zasad sztuki budowlanej, norm krajowych oraz europejskich, wytycznych instytutów i stowarzyszeń branżowych oraz przepisów BHP. Niezależnie od nas warunki pracy i różnorodność materiałów wykluczają jakiegokolwiek roszczenia wynikające z tych danych. W przypadku wątpliwości zalecane jest przeprowadzenie własnych prób. MAPEI udziela gwarancji jedynie co do niezmiennej jakości swoich produktów. Więcej informacji na temat produktu znajduje się w karcie technicznej dostępnej na stronie [www.mapei.pl](http://www.mapei.pl).*

## NOTA PRAWNA

Postanowienia niniejszej karty technicznej mogą być wprowadzane do innych dokumentów związanych z danym projektem, tym niemniej końcowa treść tych dokumentów w żaden sposób nie może uzupełniać i nie może zastępować treści obowiązującej karty technicznej w trakcie aplikacji produktów z oferty MAPEI. Najbardziej aktualna wersja karty technicznej może zostać pobrana ze strony MAPEI [www.mapei.com](http://www.mapei.com)  
WSZELKIE ZMIANY POSTANOWIEŃ KARTY TECHNICZNEJ LUB ZMIANY WYMAGAŃ ZAWARTYCH LUB WYNIKAJĄCYCH Z KARTY TECHNICZNEJ WYŁĄCZAJĄ ODPOWIEDZIALNOŚĆ MAPEI.

**Referencje dotyczące produktu są dostępne na życzenie oraz na stronach [www.mapei.com](http://www.mapei.com) i [www.mapei.pl](http://www.mapei.pl)**



ŚWIATOWY PARTNER W BUDOWNICTWIE